



## UK Important information

- **Attention!** To avoid personal injury during installation, do not connect motor to power supply until installation is complete.
- Electrically operated windows may cause personal injury if body parts are caught within the operating area of the window, please follow the enclosed safety instructions.
- Should not be fitted to a window, which is used for emergency escape/access.
- Make sure that mains voltage is disconnected when cleaning or other maintenance/service of the window is being undertaken, and ensure that it cannot be unintentionally reconnected.
- Window actuators for smoke ventilation: If the window actuator has been exposed to temperatures above 90°C it has to be checked by a WindowMaster technician.
- The actuator is a 24 V DC product and must not be connected to the mains voltage, as it thereby will be damaged.
- Make sure that the window is in suitable condition for electric operation.
- It is recommended to grease window hinges at least once a year after installation of the motor unit.
- For safety reasons we recommend to install opening restrictors on bottom-hung windows..
- For all WindowMaster products it is recommended to make a WindowMaster service contract to ensure long life and a reliable functioning of the product.
- WindowMaster window actuators must only be connected to genuine WindowMaster power supplies. If power supplies other than WindowMaster are used for connection to WindowMaster window actuators then this will invalidate in full any warranty or guarantee for WindowMaster window actuators. WindowMaster take no responsibility for the performance of WindowMaster products or third party products in this instance.
- Installation in rooms with a high level of humidity must comply with relevant regulations (contact a qualified electrician if necessary).
- Protect against humidity in connection with transportation, storing and installation.
- Operating conditions: Ambient temperature -10°C to +60°C, max. 90% relative humidity (not condensating).
- The product must be disposed of in conformity with national regulations for electronic waste and not with usual household waste.
- The packing can be disposed of together with ordinary household waste.
- We reserve the right to make technical changes.

In case of technical problems, please contact your supplier.

## www.WindowMaster.com

WindowMaster A/S Skelstedet 13 2950 Vedbæk **Danmark** Tel.: +45 4567 0300 Fax: +45 4567 0390  
 WindowMaster GmbH Hellenweg 180 32052 Herford **Deutschland** Tel.: +49 (0) 5221 6940 500 Fax: +49 (0) 5221 6940 610  
 WindowMaster Control Systems Ltd. UNIT 21 Port Tunnel Business Park Dublin 17 **Ireland** Tel.: +353 (0) 1894 1444 Fax: +44 (0) 1536 526321  
 WindowMaster AG Industriestrasse 7 4632 Trimbach **Schweiz** Tel.: +41 (0) 62 289 22 22 Fax: +41 (0) 62 289 22 20  
 WindowMaster Control Systems Ltd. Kettering Parkway Wellingborough Road Kettering Northants NN15 6XR **United Kingdom** Tel.: +44 (0) 1536 510990 Fax: +44 (0) 1536 526321

## D Wichtige Informationen

- **Körperverletzungsgefahr:** Ein plötzliches, unkontrolliertes Öffnen des Fensters während der Montage ist zu verhindern. Der Antrieb darf während der Montage nicht an der Stromversorgung angeschlossen sein
- Elektrisch betätigte Fenster können Klemmgefahr für Körperteile zur Folge haben, die sich im Funktionsbereich des Fensters befinden, sehen Sie bitte die mitgelieferte Sicherheitsanweisungen.
- Der Antrieb darf nicht auf ein Fenster, das als Notausstieg verwendet werden soll, montiert werden.
- Bei Reinigung oder Wartung des Fensters ist die Stromversorgung zu unterbrechen, und sicherstellen, dass sie nicht versehentlich wiedereingeschaltet werden kann.
- Für RWA-Fensterantrieb: Falls der Fensterantrieb Temperaturen über 90°C ausgesetzt war, muss er von WindowMaster Service-Technikern überprüft werden.
- Der Antrieb ist ein 24 V DC Produkt und darf nicht an eine andere Spannung angeschlossen werden, da der Antrieb hierdurch beschädigt wird.
- Den für die elektrische Bedienung erforderlichen Zustand des Fensters sichern.
- Es wird empfohlen, die Fensterbeschläge einmal im Jahr zu schmieren.
- Aus Sicherheitsgründen empfehlen wir an Kippflügeln Fangscheren einzubauen
- Es wird empfohlen, einen WindowMaster Wartungsvertrag abzuschließen, um eine lange Lebensdauer und die einwandfreie Funktion des Produktes zu gewährleisten.
- Wir empfehlen, den oder die eingesetzten WindowMaster Fensterantriebe nur mit original WindowMaster Steuerseinheiten zu betreiben, da ansonsten keine Garantieansprüche für die Antriebe gewährt werden können.
- Bei Montage in Feuchträumen sind die geltenden Bestimmungen einzuhalten (wenn notwendig, wenden Sie sich an einen Elektroinstallateur).
- Bei Transport, Lagerung und Einbau die Antriebe gegen Feuchtigkeit schützen.
- Umgebungsbedingungen: Umgebungstemperatur -10°C zu +60°C, max. 90% relatives Feuchtigkeit (nicht kondensierend).
- Das Produkt ist nach Nationalen Bestimmungen als elektronischer Müll zu entsorgen und darf nicht in den Hausmüll gelangen.
- Die Verpackung kann zusammen mit dem allgemeinen Haushaltsmüll beseitigt werden.
- Technische Änderungen vorbehalten.

Bei technischen Problemen wenden Sie sich bitte an Ihren Lieferanten.

## DK Vigtig information

- **Fare for legemsbeskadigelse:** Pas på vinduet ikke pludselig åbner eller lukker ukontrolleret under montage. Motoren må ikke være tilsluttet spænding under selve montagen.
- Elbetjente vinduer kan indebære klemningsrisiko for legemsdele, der befinder sig inden for vinduets funktionsområde, se venligst vedlagte sikkerhedsfolder.
- Bør ikke monteres på et vindue der benyttes som nødudgang.
- Ved pudning eller anden vedligeholdelse/service af vinduet/tilbehøret skal netspænding afbrydes, og det skal sikres, at den ikke uforvarende kan genindkobles.
- Brandventilationsmotorer: Hvis vinduesåbnerne har været udsat for temperaturer over 90°C, skal den serviceres af WindowMaster.
- Motoren er et 24 V DC produkt og må ikke tilsluttes netspænding, da den derved bliver ødelagt.
- Sørg for, at vinduet er i en stand, der gør det velegnet til elektrisk betjening.
- Det anbefales, at vinduets beslag smøres mindst én gang årligt.
- Af hensyn til sikkerheden anbefales det ved kipvinduer at montere sikkerhedsbeslag.
- Det anbefales at tegne en WindowMaster serviceaftale for at sikre en lang levetid samt en upåklagelig funktion af WindowMaster produktet.
- Det anbefales, at WindowMaster vinduesåbnerne tilkobles originale WindowMaster styreenheder. Hvis styreenheder fra anden leverandør tilkobles WindowMaster vinduesåbnerne bortfalder WindowMasters garantiforpligtelse, og det er følgende op til andre at sikre sig, at kombinationen af produkter fra forskellige leverandører fungerer problemfrit og efter hensigten.
- Montering i rum med høj fugtighed skal følge relevante regulativer (Kontakt om nødvendigt en autoriseret elektriker).
- Beskyt imod fugt i forbindelse med transport, opbevaring og indbygning.
- Motorens arbejdsområde: -10°C til +60°C, i maks. 90% relativ fugtighed (ikke kondenserende).
- Emballagen kan bortskaffes sammen med almindeligt husholdningsaffald.
- Elektriske produkter må ikke smides ud med almindeligt husholdningsaffald, men skal bortskaffes i henhold til nationale regler for elektronisk affald.
- Emballagen kan bortskaffes sammen med almindeligt husholdningsaffald.
- Der tages forbehold for tekniske ændringer.

Ved tekniske problemer kontakt venligst Deres leverandør.

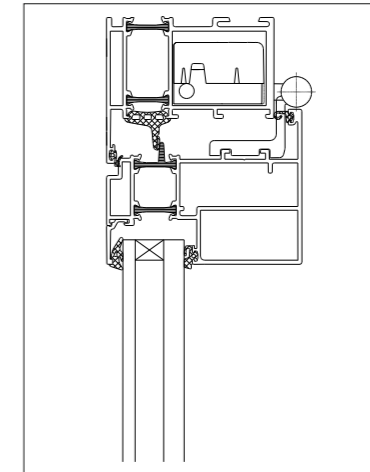
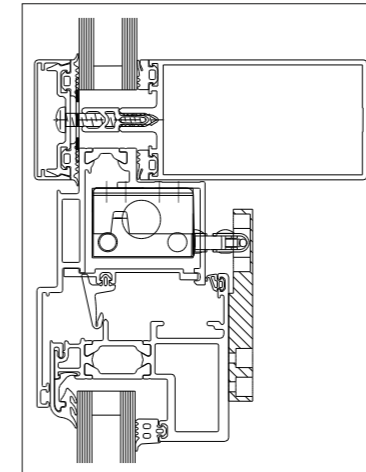
# WMX 802-n / WMX 820-n

Chain actuator  
Kettenantrieb  
Kædemotor



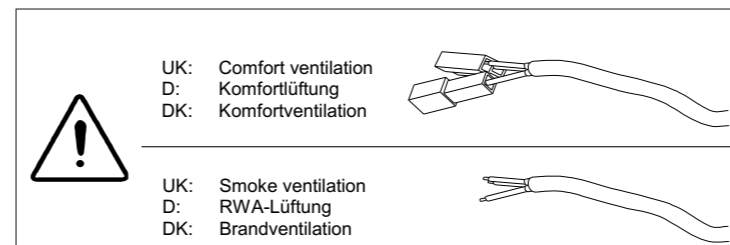
- **UK Installation instructions:** Read installation instructions carefully before proceeding and keep for future reference. (Translated text)
- **D Montageanleitung:** Vor Montage beginn bitte sorgfältig die Montageanleitung lesen und für spätere Verwendung aufbewahren. (Übersetzer Text)
- **DK Monteringsvejledning:** Læs vejledningen grundigt igennem før montering. Vejledningen bør gemmes. (Original tekst)

## 1. Installation situations / Einbausituationen / Indbygningssituationer



UK	D	DK
<b>Installation instruction for <u>concealed</u> installation:</b>	<b>Montageanleitung für den <u>versteckten</u> Einbau:</b>	<b>Monteringsvejledning for skjult <u>indbygning</u>:</b>
Mortise frame for WMX.	Fräsen Sie den Blendrahmen für den WMX aus.	Der foretages udfræsning i karm til WMX.
Please ensure that mortising and installation are carried out so that cold bridging is avoided.	Achten Sie bitte darauf, dass Kältebrücken beim Ausfräsen und Einbau vermieden werden.	Vær opmærksom på, at udfræsning og indbygning foretages således, at kuldebroer undgås.
When positioning the WMX the closing tightness must be maintained.	Beim Positionieren des WMX ist Rücksicht auf die Fensterdichtigkeit zu nehmen.	Positionering af WMX skal yderligere tage hensyn til vinduets tæthed.
It is recommended, that where possible, the wiring is concealed within the window profiles.	Es wird empfohlen, die Kabelführung im Fensterprofil vorzunehmen.	Ledningsføring anbefales foretaget skjult i vinduesprofilen.
For correct placing of the chain actuator and the chain bracket, we refer to the instruction "Installation of WMX" (WMa 450487).	Für korrekte Platzierung des Kettenmotors und Kettenbeschlags verweisen wir auf die Anleitung "WMX-Einbau" (WMa 450487).	For korrekt placering af kædemotor og kædebeslag henvises til vejledningen "Indbygning af WMX" (WMa 450487).

### Smoke ventilation / RWA-Lüftung / brandventilation



**UK:** If the chain actuator is used in connection with smoke ventilation, the plugs mounted are to be cut off, and replaced by plugs/connectors approved for smoke ventilation.

**D:** Wenn der Kettenantrieb im Zusammenhang mit RWA verwendet werden soll, sind die montierten Stecker abzuschneiden, und stattdessen sollen RWA genehmigte Stecker/Muffen verwendet werden.

**DK:** Såfremt kædemotor anvendes i forbindelse med brandventilation, skal de påmonterede stik klippes af, og der skal i stedet anvendes stik/muffer godkendt til brandventilation..



WMX 802-n + WMX 820-n install 0313-UK-D-DK

©WindowMaster 2009, 2013

©WindowMaster is a registered trademark used under licence by WindowMaster Group

[www.WindowMaster.com](http://www.WindowMaster.com)

## 2. Connection / Anschluss / Tilslutning

UK

WLL Extension cable is available as a standard product and is to be ordered separately.

Important! According to national regulation, EN 60204-1 and the directive of machinery, the yellow-green cable must not be used for anything else than earth (PE).

Permitted voltage drop in the actuator cable is max. 2V.

### Single/synchro actuators:

Wiring length/dimension when 1, 2, 3 or 4 actuators:

Wiring dimensions / Leitungsquerschnitt / Ledningstværsnit	0,75 mm <sup>2</sup>	1,50 mm <sup>2</sup>	2,50 mm <sup>2</sup>	4,00 mm <sup>2</sup>
Wiring length Leitungslänge Ledningslængde	1 actuator / Antrieb / motor	max. 40m	max. 80m	max. 120m
	2 actuators / Antriebe / motorer	max. 20m	max. 40m	max. 60m
	3 actuators / Antriebe / motorer	max. 13m	max. 27m	max. 40m
	4 actuators / Antriebe / motorer	max. 10m	max. 20m	max. 30m

D

Als eine weiterführende Leitung / Verlängerung ist eine WLL Standardleitung lieferbar und gesondert bestellt werden.

Wichtig! Nach den nationalen Vorschriften, EN 60204-1 und der Maschinendirektive, darf die grün-gelbe Ader zu keinem anderen Zweck als Erde (PE) verwendet werden.

Der zulässige max. Spannungsabfall auf der Motorleitung beträgt 2V.

### Single/synkron Antriebe:

Leitungslänge/-querschnitt bei 1, 2, 3 und 4 Antriebe:

DK

Forlængerledning kan leveres som standardvare (WLL kabel) og skal bestilles separat.

Vigtigt! I henhold til stærkstrømsreglementet, DS EN 60204-1 og maskindirektivet må den gulgrønne beskyttelsesleder ikke anvendes til andet end jord (PE).

Det tilladelige spændingstab på motorledningen må max. være 2V.

### Single/synchro motorer:

Ledningslængde/-tværsnit for 1, 2, 3 og 4 motorer:

### MotorLink™ actuators:

Wiring length/dimension when 1, 2, 3 or 4 actuators:

Wiring dimensions / Leitungsquerschnitt / Ledningstværsnit	0,75 mm <sup>2</sup>	1,50 mm <sup>2</sup>	2,50 mm <sup>2</sup>	4,00 mm <sup>2</sup>
Wiring length Leitungslänge max Ledningslængde	1 actuator / Antrieb / motor	max. 40m	max. 50m	max. 50m
	2 actuators / Antriebe / motorer	max. 20m	max. 40m	max. 50m
	3 actuators / Antriebe / motorer	max. 13m	max. 27m	max. 40m
	4 actuators / Antriebe / motorer	max. 10m	max. 20m	max. 30m

### MotorLink™ Antriebe:

Leitungslänge/-querschnitt bei 1, 2, 3 und 4 Antriebe:

### MotorLink™ motorer:

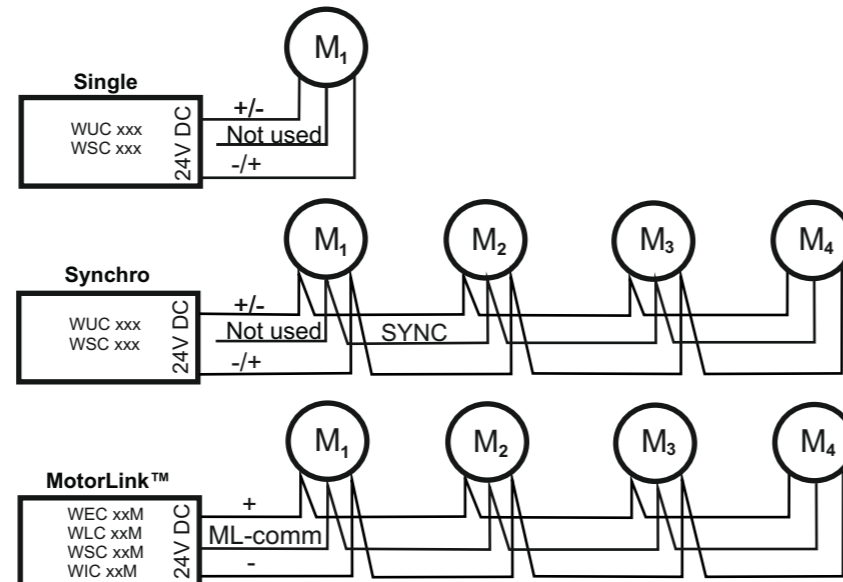
Ledningslængde/-tværsnit ved 1, 2, 3 og 4 motorer:

	Cable colour Kabel farve	wh ws hv	gr gr gr	br br br
±24V Single WMX 802-1 WMU 820-1	Open Auf Äbn	+	Not used	-
±24V Synchro WMX 802-2/3/4 WMX 820-2/3/4			Sync	-
MotorLink™ WMX 802-1/2/3/4 WMX 820-1/2/3/4	*		ML-comm	

\* determined by the ML-comm

\* abhängig von ML-comm

\* afhængig af ML-comm



UK

### Eksplanation of words

**Not used** :When used as single actuator (does not apply to MotorLink™) the green lead is not used.

Do **not** cut the lead but leave it on for possible later extension.

**SYNC** : Synchronization kommunikation

**ML-comm**: MotorLink™ communication from

WEC xxM, WLC xxM, WSC xxM or WIC xxM

D

### Worterkklärung

**Not used** : Bei Nutzung als Single-Antrieb (gilt nicht für MotorLink™) wird die grüne Ader nicht genutzt.

Die Ader **nicht** entfernen, aber bewahren ihn für spätere Erweiterungen aufbewahren.

**SYNC**: Synchronisation Kommunikation

**ML-comm**: MotorLink™ Kommunikation aus

WEC xxM, WLC xxM, WSC xxM oder WIC xxM

DK

### Ordforklaring

**Not used** : Ved single motor (gælder ikke MotorLink™) bruges den grønne leder ikke.

Klip den **ikke** af, men lad den i stedet sidde for en eventuel senere udvidelse.

**SYNC**: Synkroniserings kommunikation

**ML-comm**: MotorLink™ kommunikation fra

WEC xxM, WLC xxM, WSC xx M eller WIC xxM

## 3. Initialisation / Initialisieren / Initialisering

UK

### Single / synchro

- 1 Activate the actuator/actuators in OPEN direction and then in CLOSE direction.
- 2 Repeat this OPEN/CLOSE procedure. When activating in the CLOSE direction the actuator/actuators will operate.
- 3 The actuator/actuators is/are now ready for calibration.

### MotorLink™

- 1 Turn of the power supply.
- 2 Connect the actuator/actuators.
- 3 Turn on the power supply.
- 4 After 5 sec. the actuator/actuators is/are ready for calibration.

D

### Single / Synkron

- 1 Aktivierung des Motors/die Motoren in Richtung AUF und dann in Richtung ZU.
- 2 Nochmals den AUF/ZU Prozess wiederholen. Bei Aktivierung der ZU-Richtung wird/werden der Motor/die Motoren schliessen.
- 3 Der Motor/die Motoren ist/sind nun bereit zu kalibrieren.

### MotorLink™

- 1 Den Strom ausschalten.
- 2 Den Motor/die Motoren anschliessen.
- 3 Die Stromversorgung einschalten.
- 4 Nach 5 Sekunden ist/sind der/die Motor/Motoren bereit zu kalibrieren.

DK

### Single / synchro

- 1 Aktiver motorene/motorene i ÅBN-retningen og derefter i LUK-retningen.
- 2 Gentag denne ÅBN/LUK-procedure. Ved aktivering i LUK-retningen vil motorene/motorene lukke.
- 3 Motorene/motorene er nu klar til kalibrering.

### MotorLink™

- 1 Sluk for strømforsyningen.
- 2 Tilslut motor/motorene.
- 3 Tænd for strømforsyningen.
- 4 Efter 5 sekunder er motorene/motorene klar til kalibrering.

## 4. Calibration / Kalibrieren / Kalibrering

UK

### Calibration of the chain position:

Point zero has to be determined before using the actuator for the first time and when replacing an actuator.

- 1 Connect all the actuators to the power supply and run the chains completely in.
- 2 If the chains are mounted to frame brackets, release them.
- 3 If the actuators stops before the chains are completely in, run the chains a little bit out and then inward again. Repeat this procedure until the chains are completely in
- 4 Run out the chains a little bit and fasten the chains to the frame brackets.
- 5 Open the window a few more centimetres and then close it completely.
- 6 Please be aware that the actuators when closing sometimes will open automatically approx. 5 cm due to the build-in function that reduces the risk of entrapment.
- 7 Repeat this OPEN/CLOSE-procedure 5 times.
- 8 Now the chain positions are calibrated.

D

### Kalibrieren der Kettenposition:

Der Null-Punkt ist auszuführen vor der Anwendung des Antriebs sowie beim Austausch der Antriebe.

- 1 Bitte alle Antriebe an eine Steuerung anschließen und die Ketten ganz einfahren
- 2 Sind die Ketten im Rahmenbeschlag montiert, die Ketten vom Kettenbeschlag trennen.
- 3 Sollten nicht alle Ketten ganz einfahren, fahren Sie bitte die Ketten ein Stück heraus und dann wieder ganz rein. Wiederholen Sie diese Prozedur bis alle Ketten ganz eingefahren sind.
- 4 Die Ketten ein Stück herausfahren und die Ketten mit dem Kettenbeschlag verbinden
- 5 Bitte das Fenster wenige Zentimeter öffnen und danach ganz schliessen.
- 6 Bitte beachten, dass die Antriebe sich beim Schliessen manchmal ca. 5 cm automatisch, aufgrund der eingebauten Klemmsicherungsfunktion, öffnen.
- 7 Diese AUF/ZU-Prozedur fünf Mal wiederholen.
- 8 Die Kettenpositionen sind nun kalibriert.

DK

### Kalibrering af kædeposition:

Denne nul-punkts-sætning udføres inden ibrugtagning af motorene samt ved motorskift.

- 1 Tilslut alle motorene til styreenheden og kør kæderne helt ind.
- 2 Såfremt kæderne er monteret i rammebeslag, frigøres de fra disse, og køres derefter helt ind.
- 3 Stopper motorene førend kæderne er helt inde, køres kæden lidt ud og derefter ind igen. Dette gentages indtil kæderne er helt inde.
- 4 Køb derefter kæderne lidt ud og fastgør kæderne til rammebeslagene.
- 5 Åbn vinduet yderligere et par centimeter og luk det derefter helt.
- 6 Vær opmærksom på, at motorene ved lukning i nogen tilfælde automatisk vil åbne ca. 5 cm pga. den indbyggede klemmsikringsfunktion.
- 7 Denne åbn/luk-procedure gentages 5 gange.
- 8 Kædepositionerne er nu kalibrerede.